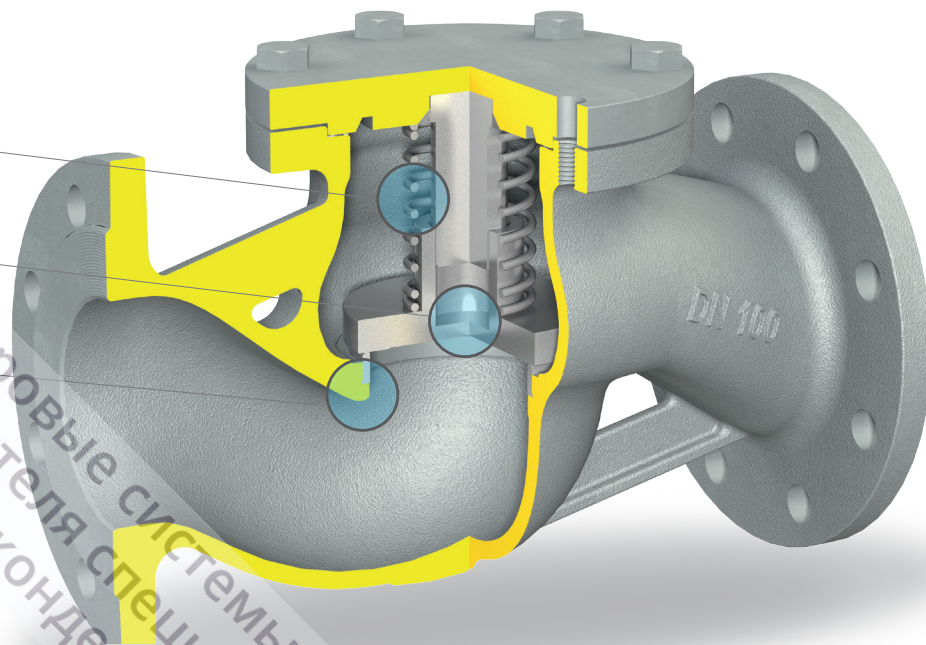


## Стандартные функции

- Пружина
- Вращающаяся тарелка
- Запрессованное седло



## Применение

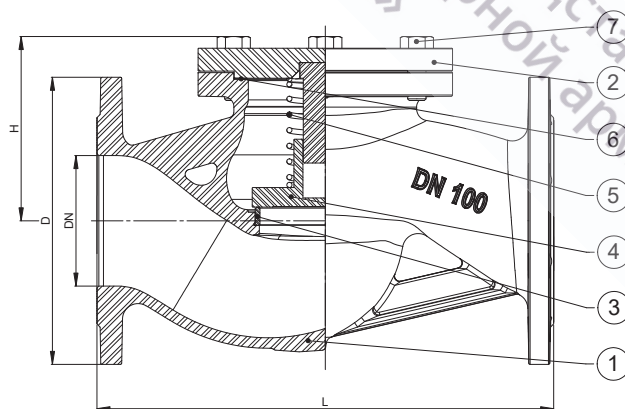
Системы передачи тепла, тепловые электростанции, промышленные котлы и резервуары, районные котельные, термомасляные установки и т.д.

## Среды

Горячая вода и / или перегретая вода, пар, воздух, термомасло и т.д.

## Материалы

№	Части	Материал
1	Корпус	Ковкий чугун Ковкий чугун EN-GJS-400-
2	Крышка	Сталь
3	Седло	Нерж. сталь 1.4021
4	Диск	Нерж. сталь 1.4021
5	Пружина	Оцинкованная сталь
6	Прокладки	Графит+Нерж. сталь
7	Болты	Сталь



## Размеры

DN	D	L	H	Kg	Kv
	mm	mm	mm		m <sup>3</sup> /h
15	95	130	75	2,6	4,6
20	105	150	75	3,2	7,3
25	115	160	85	4	11,7
32	140	180	85	5,6	16,8
40	150	200	105	7,9	26,7
50	165	230	115	10,4	42,6
65	185	290	145	18	77,9
80	200	310	150	20,5	111
100	220	350	165	28,5	177
125	250	400	185	41	262
150	285	480	205	54	368
200	340	600	245	102	664
250	405	730	315	180	1044
300	460	850	355	260	1493

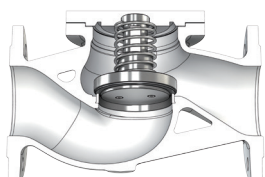
## Условия работы

Температура [°C]	-10/120	150	200	250	300	350
Давление [bar]	16	15,5	14,7	13,9	12,8	11,2

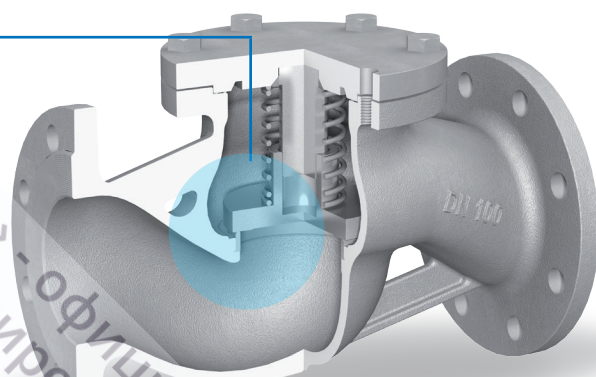
Примечание: Kv при полностью открытом клапане

## Варианты исполнения

56/T



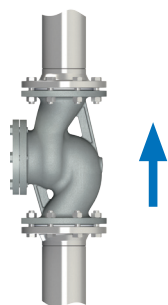
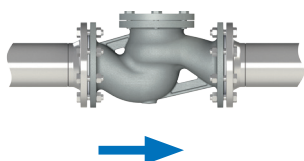
Диск с мягким уплотнением, съемный



По запросу специальная пружина для определенного давления открытия

## Установка

OK



NO

